

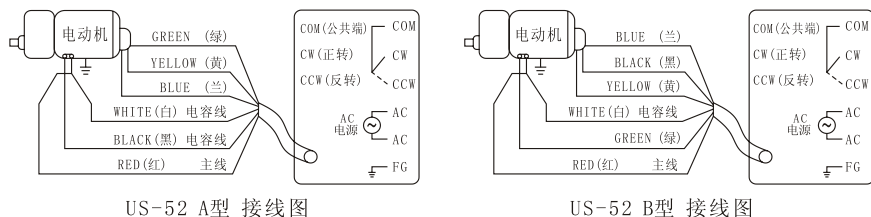
一、概述

US-52型交流单相电机调速器采用新颖电子电路，具有体积小、精度高、调速范围宽，功耗低的特点，实现对单相电机反馈恒速和无级调速的功能。广泛应用于包装印刷、仪器仪表、服装机械、医疗机械等行业，与日本东方电机公司和台湾上阳电机公司生产的同类产品互换使用。

二、主要技术数据

- 1、工作电源：AC220V 50/60Hz，电压波动范围±10%Ue；
- 2、额定功率：6W、15W、25W、40W、60W、90W、120W、180W；
- 3、使用环境：-10℃~+50℃；
- 4、相对湿度：≤90%；
- 5、调速范围：90~1400r/min 50Hz； 90~2800r/min 60Hz；

三、接线图



①

5、面板开关只控制电机动作或停止，不作电源中断使用，长时间不使用请将电源关闭。

6、本产品配套电机型号有：YYDJ、YCJT、YYCJ、YCJFK系列电机。

六、产品说明



说明：1) US-52 A型为扁形插头；US-52 B型为方形插头。

2) 产品常规出厂时为A型，即扁形插头，如需方形插头请订货时说明。

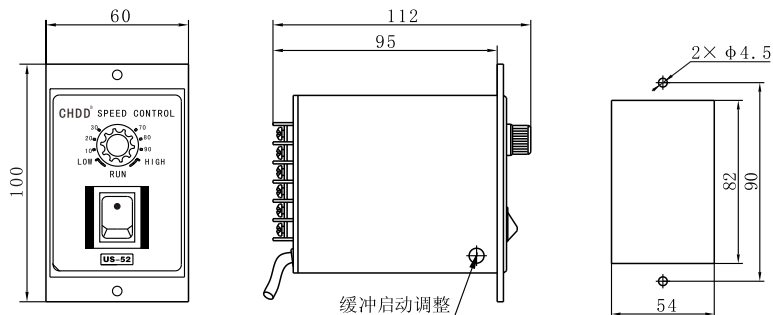
七、订货说明

订货须写明产品型号、插头形状、功率、数量；

例：US-52 方形插头 25W 500只

③

四、外形及安装尺寸图(mm)



五、使用说明

- 1、调速器开机时缓慢起动，具有软起动功能。
- 2、此产品采用电机自带发电机回馈电压控制：(US-52 A型)控制线为“兰”、“黄”两线，绿为接地线；(US-52 B型)控制线为“黑”、“黄”两线，兰为接地线。
- 3、调速器与电机连接如发现转矩或转速不符合要求，请调整US-52型侧面微调电位器。
- 4、欲变换电机运转方向：
 - a) 选择COM与CW短接，则电机正转；
 - b) 选择COM与CCW短接，则电机反转。

②

CHDD® 东计电气
使用说明书
Products Instructions

US-52

交流电机调速器(具有软起动功能)

非常感谢您使用东计牌调速器,使用产品
前请阅读使用说明书!

CHDD®

浙江东计电气有限公司
ZHEJIANG DONGJI ELECTRIC CO., LTD.
地址：浙江省乐清市柳市镇马仁桥工业区
金马东路37号东计大厦
网址：WWW.CHDD.COM.CN
EMAIL: dongji@chdd.com.cn
电话：0577-61728777 62725702
传真：0577-62721702